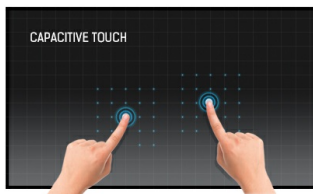




**21.5" (54.6 cm) 10-Punkt Multitouch mit Edge to Edge Glas und IPS Panel**

Mit einer Full-HD 1920 x1080 Auflösung und einer projective-kapazitiven 10-Punkt Touch Technologie ausgestattet, liefert der ProLite T2252MSC-B1 nahtlose und genaue Toucherlebnisse. Das integrierte IPS Panel mit LED Hintergrundbeleuchtung bietet eine hervorragende Bildqualität mit einer außergewöhnlichen Farbwiedergabe auch bei großen Betrachtungswinkeln. Somit ist der ProLite T2252MSC-B1 eine ausgezeichnete Wahl für eine Vielzahl von anspruchsvollen interaktiven Anwendungen. Der flexible Standfuß kann in mehreren Winkeln positioniert werden. Eine angenehme und ergonomische Benutzeroberfläche ist dadurch gewährleistet. Das Edge to Edge-Glas und das ultra-schlanke Design garantiert nicht nur einen auffälligen Blickfang des Gerätes, sondern auch hohe Kontrastwerte und brillante Farben. Die ProLite T2252MSC-B1 ist die ideale Lösung für interaktive Beschilderungen oder für den Einsatz im Einzelhandel und Kiosksysteme.



**Touch Technologie - Kapazitiv**

Diese Technologie nutzt ein Sensor-Netz von mikrofeinen Drähten die in der Glasoberfläche integriert sind. Durch Berührung der Scheibe werden elektrische Signale verändert und dadurch kann die Touch-Position errechnet und an den Controller weitergegeben werden. Die Glasoberfläche dieser Technologie ist äußerst langlebig, die Touch-Funktionalität bleibt unberührt, selbst wenn das Glas zerkratzt ist. Es bietet eine perfekte Bildwiedergabe und kann mit den Fingern (auch mit Latex-Handschuhen) oder magnetischen Stiften bedient werden.



**IPS Technologie**

Die IPS Panel Technologie bietet einen hohen Kontrast und gute Farbbrillanz, bei einem viel größeren Einblickwinkel als bei der standard TN-Panel Technologie.

## 01 DISPLAY EIGENSCHAFTEN

Design	Ultra thin bezel
Bilddiagonale	21.5", 54.6cm
Panel-Technologie	IPS Panel Technology LED
Physikalische Auflösung	1920 x 1080 (2.1 megapixel Full HD)
Bildformat	16:9
Helligkeit	250 cd/m <sup>2</sup> typisch
Kontrastverhältnis	1000:1 typisch
Erweitertes Kontrast Verhältnis	5M:1
Reaktionszeit	7ms
Blickwinkel	horizontal/vertikal: 178°/178°, rechts/links: 89°/89°, nach oben/unten: 89°/89°
Farbunterstützung	16.7mln 8bit (6bit + Hi-FRC)
Horizontalfrequenz	24 - 83KHz
Vertikalfrequenz	55 - 76Hz
Arbeitsfläche H x B	476.64 x 268.11mm, 18.8 x 10.6"
Pixelabstand	0.248mm
Gehäusefarbe/art	schwarz, matt

## 02 TOUCH

Touchscreen Technologie	Projectiv kapazitiv
Touchpunkte	10 (HID, nur wenn das Betriebssystem das unterstützt)
Touch-Methode	Stift, Finger, Handschuh (latex)
Touch-Oberfläche	USB
Unterstützte Betriebssysteme	Alle iiyama Monitore sind Plug & Play kompatibel mit Windows und Linux. Details zum unterstützten Betriebssystem für die Touch-Modelle finden Sie im Produkthandbuch im Downloadbereich.

## 03 SCHNITTSTELLEN & ANSCHLÜSSE

Analog Video Eingang	VGA x1
Digital Video Eingang	HDMI x1 DisplayPort x1
Audio Ausgang	Lautsprecher 2 x 2W
HDCP	ja

## 04 FEATURES

OSD-Tastensperre	ja
------------------	----

## 05 ALLGEMEIN

OSD Menu Sprachen	EN, DE, FR, IT, CN, RU, JP, CZ, NL, PL
Bedientasten	Power, Auswahl/ Eingabequelle, Heraufscrollen/ Audio, Nach unten scrollen/ i-style Color, Menu
Einstellbare Parameter	Autom. Bild Anpassung, Bildeinstellung (Kontrast, Helligkeit, Erw. Kontrast, ECO Mode, OD) Signal Eingangswahl, Audio Anpassungen (Lautstärke, Stummschaltung, Audio Eingang) Farbinstellungen (Kalt, Normal, Warm, Benutzereinstellung, i-Style Color) Informationen, Manuelle Bildanpassung (H./V. Position, Takt, Phase, Schärfe, Video Modus Anpassungen, Blauton Reduzierung, X-Res Technologie) Menü Einstellungen (Sprache, OSD Position, OSD Einblendzeit, OSD Hintergrund, Start logo, LED) Zurücksetzen

Diebstahlschutz	Kensington-lock™ vorbereitet
Blaulicht Reduktion	ja
Plug&Play	DDC2B

## 06 MECHANISCH

Neigungswinkel	73° nach oben; 3° nach unten
VESA Halterung	100 x 100mm

## 07 ENTHALTENES ZUBEHÖR

Kabel	Netz, USB, HDMI, Audio
Anleitungen	Leitfaden zur Inbetriebnahme, Sicherheits-Hinweise

## 08 STROMVERWALTUNG

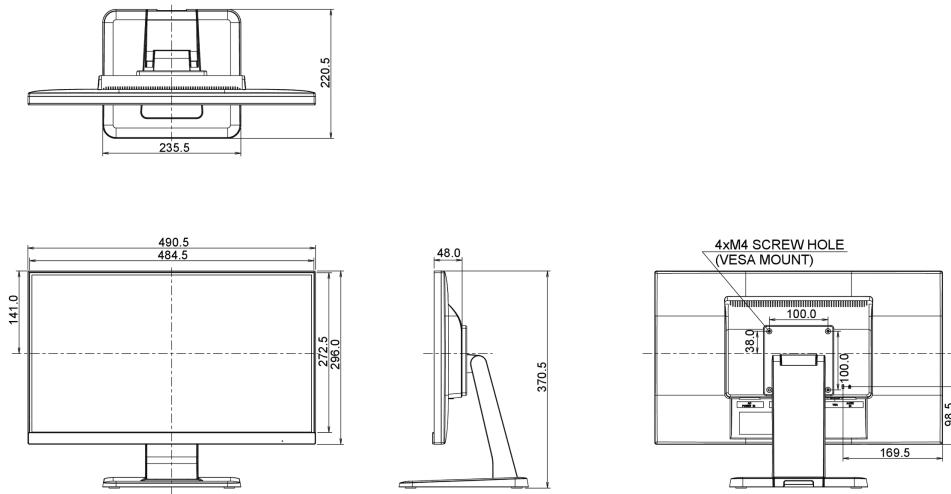
Netzteil	intern
Stromversorgung	AC 100 - 240V, 50/60Hz
Leistungsaufnahme	18.1W typisch, 0.5W Standby, 0.5W ausgeschaltet

## 09 LEISTUNG

Vorschriften	CE, TÜV-Bauart, CU, cULus
Energieeffizienzklasse	B
Sonstiges	REACH SVHC über 0,1% Blei enthalten

## 10 ABMESSUNGEN / GEWICHT

Produkt Abmessungen B x H x T	490.5 x 370.5 x 220.5mm
Gewicht (ohne Verpackung)	4.8kg
EAN code	4948570115136



## 11 EU-ENERGIEEFFIZIENZ-LABEL

Lieferanten	iiyama
Model	ProLite T2252MSC-B1
Energieeffizienzklasse	B
Sichtbare Bilddiagonale	54.6cm; 21.5"; (22" Segment)
Stromverbrauch im Betrieb	26W
Jährlicher Energieverbrauch	38kWh/Jahr*
Stromverbrauch im Standby	0.5W Standby
Auflösung	1920 x 1080

*This is information under Regulation (EU) No 1062/2010.\*Based on the power consumption of the television operating 4 hours per day for 365 days. The actual energy consumption will depend on how the television is used.*

*Alle Warenzeichen sind eingetragene Handelsmarken. Irrtum und Änderungen in den Spezifikationen vorbehalten. Alle LCD's erfüllen die ISO-9241-307:2008 Pixelfehlerklasse.*

© IIYAMA CORPORATION. ALL RIGHTS RESERVED